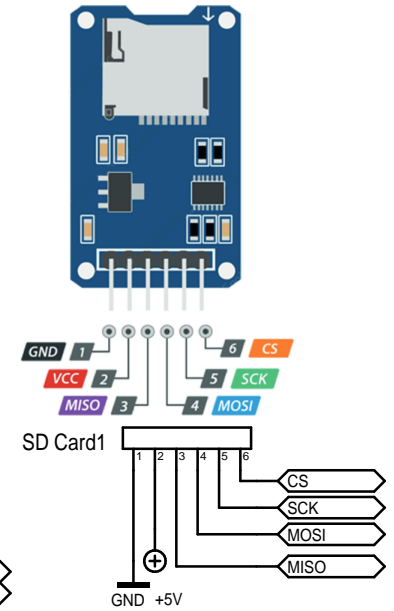
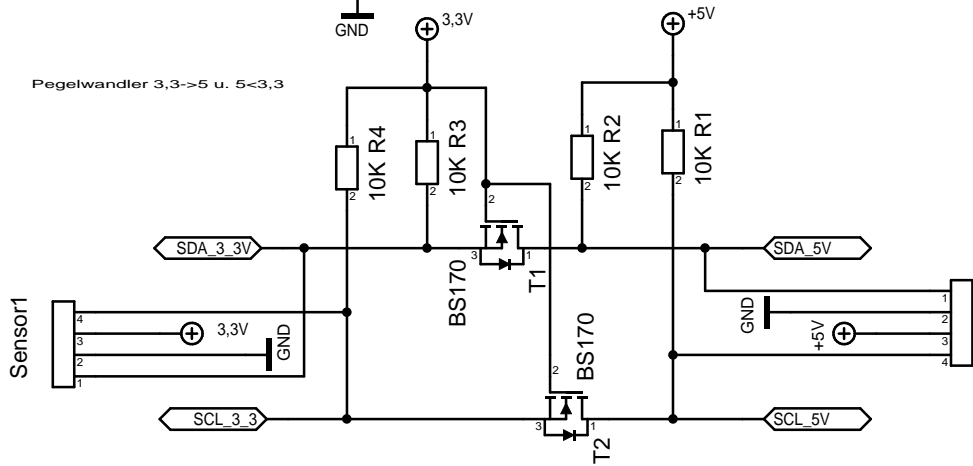


Sensirion Differenzdrucksensor SDP610+/-25PA mit I2C Interface

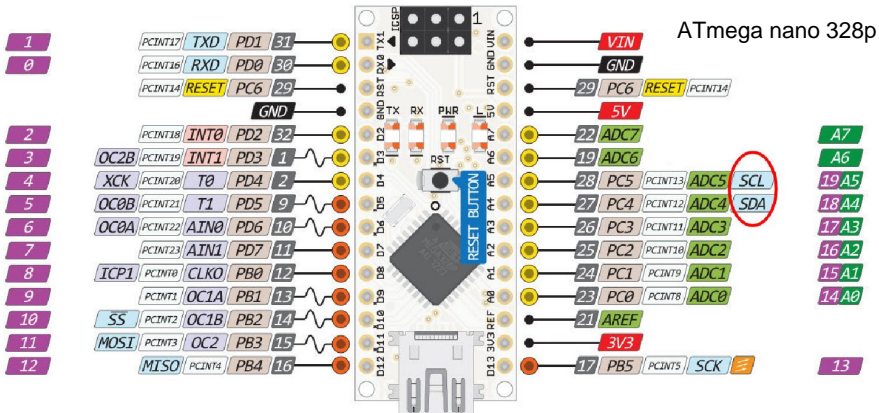
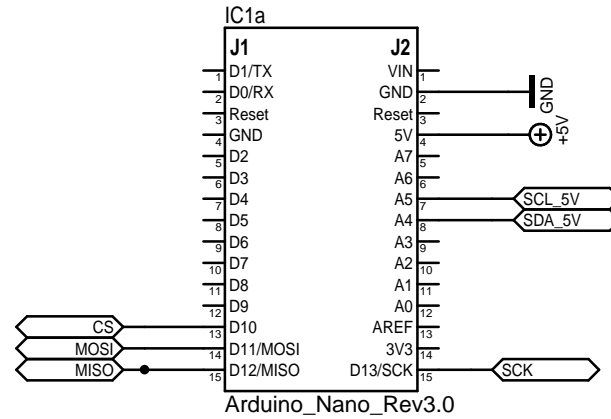
SD Card mit SPI Interface



Pegelwandler 3,3->5 u. 5<3,3



to Arduino Atmega2



Datei: Sensirion\_SDP600\_Design\_FSS.T3001

Maßstab	111,34%	Zeichner	M. Fuss	Blatt	1 von 1
Anderung	13.02.2025 14:30	Titel			
Ausgabe	14.02.2025 13:46	Read Out Sensirion SDP600 via I2C			
Firma	FUSSELTRONIC	Projekt			
		Sensirion			